

## Примерные вопросы тестового задания

### Комплексное задание I уровня

#### 1.1 Тестовое задание

#### Общий раздел тестового задания

#### 1. Информационные технологии в профессиональной деятельности:

##### 1. Выберите правильный вариант ответа:

Paint - графический редактор, предназначенный для

- А) для создания и редактирования векторных изображений;
- Б) для создания и редактирования растровых изображений;
- В) для создания и редактирования анимационных фрагментов.
- Г) для редактирования презентаций.

##### 2. Выберите правильный вариант ответа:

Браузеры (например, MicrosoftInternetExplorer) являются

- А) программы для просмотра почты;
- Б) программы для создания сайтов;
- В) программы для видеообщения через Интернет;
- Г) средством просмотра web-страниц.

##### 3. Выберите правильный вариант ответа:

Информационно-поисковые системы позволяют:

- А) осуществлять поиск, вывод и сортировку данных;
- Б) осуществлять поиск и сортировку данных;
- В) редактировать данные и осуществлять их поиск;
- Г) редактировать и сортировать данные.

##### 4. Выберите правильный вариант ответа:

Текстовый редактор - это программа, предназначенная для ...

- А) создания, редактирования и форматирования текстовой информации;
- Б) создания и просмотра текстовой информации;
- В) внесения изменений в имеющуюся текстовую информацию;
- Г) вставки текстовой информации в готовые программные продукты.

##### 5. Выберите правильный вариант ответа:

Телеконференции – это:

- А) организация удаленного одновременного общения нескольких лиц на заданную тему;
- Б) передача информации через Интернет между собеседниками;
- В) способ организации общения в Интернете по конкретной проблеме;
- Г) способ информирования круга лиц на заданную тему.

**6. Выберите правильный вариант ответа:**

Электронная таблица - это ...

- А) база данных в электронном виде;
- Б) структурированная база данных в электронном виде;
- В) база данных в виде таблиц;
- Г) программа обработки числовых табличных данных.

**7. Выберите правильный вариант ответа:**

Прикладное программное обеспечение предназначено для:

- А) создания программ на одном из языков программирования;
- Б) создания архивных копий документов;
- В) применения в различных сферах деятельности человека;
- Г) диагностики и лечения от компьютерных вирусов.

**8. Выберите правильный вариант ответа:**

Как происходит заражение «почтовым» вирусом?

- А) при открытии зараженного файла, присланного с письмом по e-mail
- Б) при подключении к почтовому серверу
- В) при открытии письма, зараженного «почтовым» вирусом ;
- Г) при получении с письмом, присланном по e-mail, зараженного файла.

**9. Выберите правильный вариант ответа:**

Компьютерным вирусом является ...

- А) программа, которая может копировать себя саму.
- Б) программа, созданная на языках низкого уровня и записывающаяся в определенное место диска;
- В) программа, копирующая информацию и отсылающая ее через Интернет;
- Г) специальная программа небольшого размера, которая может приписывать себя к другим программам, она обладает способностью «размножаться».

**10. Вставьте пропущенное слово (цифру)**

В табличном процессоре MicrosoftExcel выделена группа ячеек D2:E3.В данную группу входит ... ячеек.

**11. Вставьте пропущенное слово (цифру)**

В одном мегабайте ... Бт.

**12. Вставьте пропущенное слово**

Результатом процесса информатизации является создание ... общества.

**13. Вставьте пропущенное слово**

Процесс разбиения изображения или звука на фрагменты меньшего размера называется...

**14. Вставьте пропущенное слово (цифру)**

В машинном слове содержится ...бит.

**15. Вставьте пропущенное слово**

WWW является глобальной ... средой.

**16. Вставьте пропущенное слово**

Электронные таблицы позволяют обрабатывать ... информацию.

**17. Вставьте пропущенное слово**

Почтовый сервер обеспечивает ... почтовых сообщений.

**18. Вставьте пропущенное слово**

Результатом поиска в интернет является ... сайтов.

**19. Сопоставьте соответствующие модели данных с их определениями:**

1. Иерархическая	А) Модель данных строится по принципу взаимосвязанных таблиц
2. Сетевая	Б) Один тип объекта является главным, все нижележащие - подчиненными
3. Реляционная	В) Любой тип данных одновременно может быть главным и подчиненным

**20. Сопоставьте элементы и их обозначения:**

1. Браузер;	А) WWW;
2. Клиент электронной почты;	Б) Yandex;
3. Поисковый сервер;	В) InternetExplorer;
4. Всемирная паутина.	Г) OutlookExpress.

**21. Сопоставьте устройства и их обозначения:**

1. ОЗУ;	А) Временное хранение информации;
2. Процессор;	Б) Долговременное хранение информации;
3. Устройства ввода и вывода;	В) Обработка информации;
4. НЖМД.	Г) Передача информации.

**22. Сопоставьте устройства и их функции:**

1. Монитор;	А) Ввод символов в ПК;
2. Клавиатура;	Б) Постоянная память;
3. Шина;	В) Вывод изображений;
4. ПЗУ.	Г) Магистраль.

**23. Сопоставьте элементы и их обозначения:**

1. URL - адрес;	А) 192.168.48.23
2. адрес электронной почты;	Б) http://www.glstar.ru/
3. IP - адрес	В) dassa@mail.ru

**24. Установите соответствие между элементами сети и их назначением:**

1. Сервер	А) согласованный набор стандартных протоколов, реализующих их программно-аппаратных средств, достаточный для построения компьютерной сети и обслуживания ее пользователей
2. Рабочая станция	Б) специальный компьютер, который предназначен для удаленного запуска приложений, обработки запросов на получение информации из баз данных и обеспечения связи с общими внешними устройствами
3. Сетевая технология	В) это информационная технология работы в сети, позволяющая людям общаться, оперативно получать информацию и обмениваться ею
4. Информационно-коммуникационная технология	Г) это персональный компьютер, позволяющий пользоваться услугами, предоставляемыми серверами

**25. Установите соответствие между программным обеспечением и его назначением:**

1. Программное обеспечение (ПО)	А) Множество программ, которые управляют работой компьютера и организуют диалог пользователя с ОС
2. Операционная система (ОС)	Б) Программы, используемые для работы на компьютере
3. Системное программное обеспечение	В). Программы, обеспечивающие работу компьютера и всех его устройств как единой системы
4. Прикладное программное обеспечение (ПО)	Г) Программы, облегчающие работу пользователя с операционной системой
5. Утилиты	Д) Программы, используемые для работы в конкретной человеческой деятельности.

**26. Установите соответствие между программой и классом программного обеспечения:**

1. «Парус»;	А) системное ПО
2. MicrosoftExcel;	Б) прикладное ПО
3. TurboPascal;	В) системы программирования
4. Windows XP	Г) интегрированные системы

**27. Расставьте числа двоичной системы в порядке возрастания (осуществите перевод в десятичную систему счисления):**

- А) 11001
- Б) 1100
- В) 10010
- Г) 10110

**28. Расставьте в порядке убывания:**

- А) йоттабайт
- Б) петабайт
- В) килобайт
- Г) зеттабайт

**29. Ниже приведены запросы к поисковому серверу. Расположите обозначения запросов в порядке возрастания количества страниц, которые найдёт поисковый сервер по каждому запросу.**

- А) птицы
- Б) птицы & попугаи & волнистые
- В) птицы & попугаи
- Г) птицы | кораллы

**30. Расположите величины в порядке убывания:**

- А) 1024 бита
- Б) 1000 байт
- В) 1 бит
- Г) 1 байт
- Д) 1 Кбайт

## **2. Оборудование, материалы, инструменты**

**1. Выберите правильный вариант ответа.**

**Электрической подстанцией называются электроустановки, предназначенные для**

- А) потребления электроэнергии;
- Б) передачи электроэнергии на большие расстояния;
- В) распределения электроэнергии между потребителями;
- Г) преобразования и распределения электроэнергии;

**2. Выберите правильный вариант ответа.**

**Металлические перегородки в комплектном РУ предназначены для**

- А) удобства ремонта
- Б) локализации аварий
- В) правильной установки элементов
- Г) изоляции
- Д) заземления

**3. Выберите правильный вариант ответа.**

Для защиты электрических сетей от токов К.З. и перегрузки применяют

- А) автоматические выключатели и предохранители;
- Б) предохранители и магнитные контакторы;
- В) магнитные пускатели;
- Г) магнитные контакторы;
- Д) рубильники

**4. Выберите правильный вариант ответа.**

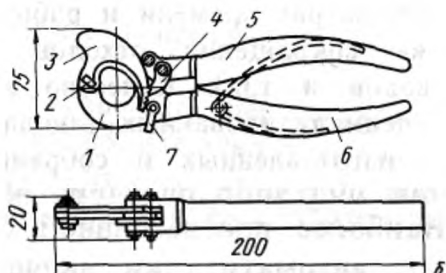
В маркировке проводов и шнуров первая буква А указывает материал

- А) изоляции
- Б) брони
- В) оболочки
- Г) токопроводящей жилы

**5. Выберите правильный вариант ответа.**

На рисунке показан ручной инструмент для

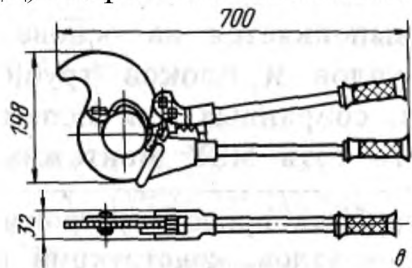
- А) резки листовой стали
- Б) разрезания бронированного кабеля
- В) снятия изоляции
- Г) надрезания пластмассовых и резиновых оболочек
- Д) перерезания проводов



**6. Выберите правильный вариант ответа.**

На рисунке показан ручной инструмент для

- А) разрезания бронированного кабеля
- Б) резки листовой стали
- В) перерезания проводов
- Г) снятия изоляции
- Д) надрезания пластмассовых и резиновых оболочек



**7. Вставьте пропущенное слово**

Обозначение пускателя на электрической схеме ...

### 8. Вставьте пропущенное слово

Предохранитель относится к аппаратам...

### 9. Вставьте пропущенное слово

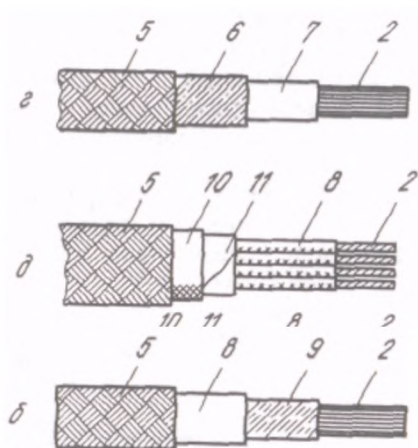
Трансформаторы тока включаются в цепь ...

### 10. Вставьте пропущенное слово

Трансформаторы напряжения включаются в цепь ...

### 11. Вставьте пропущенное слово

На рисунке номерами 7, 8, 9 обозначена ...



### 12. Вставьте пропущенное слово

Для дистанционного управления двигателями большой мощности используют...

### 13. Установить соответствие между обозначением на схеме и названием элемента

1. KM	А) разрядник
2. KK	Б) плавкий предохранитель
3. FU	В) тепловое реле
4. QF	Г) магнитный пускатель
5. FV	Д) командоконтроллер
6. SA	Е) автоматический выключатель

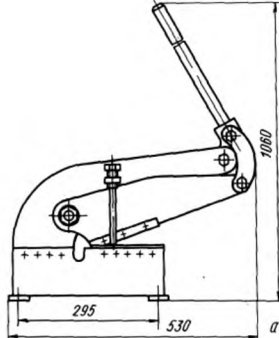
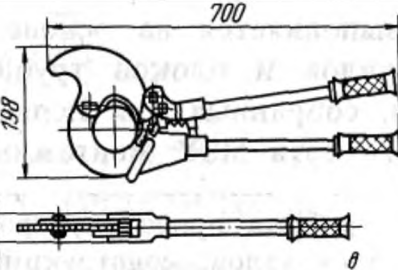
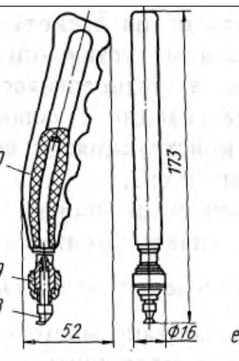
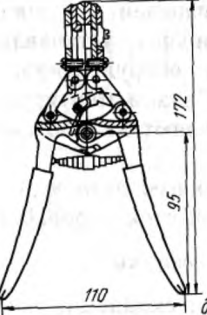
### 14. Установить соответствие между названием оборудования и его назначением

1. разъединитель	А) отключение цепи в бестоковую паузу
2. вакуумный выключатель	Б) создание видимого разрыва
3. отделитель	В) защита от токов К.З.
4. короткозамыкатель	Г) отключение всех режимов сети
5. предохранитель	Д) создание искусственного короткого замыкания

**15. Установить соответствие между обозначением оборудования на схеме и его назначением**

1. РЛНД -10/200 УХЛ1	А) отключение токов нагрузки напряжением до 10 кВ
2. ВА 51-31	Б) создание видимого разрыва
3. ВНП-10/630	В) защита от токов К.З. и перегрузки в сетях до 1000 В
4. ПКТ-103	Г) управление и защита электродвигателя
5. ПМЕ 212	Д) защита трансформаторов от токов К.З. и перегрузки в сетях выше 1000 В

**16. Установить соответствие между ручным инструментом и его назначением**

1. 	А) для надрезания пластмассовых и резиновых оболочек кабеля
2. 	Б) для резки листовой стали
3. 	В) для снятия изоляции
4. 	Г) для разрезания бронированного кабеля



**17. Укажите последовательность разделки силового кабеля**

- А) защитная оболочка брони
- Б) изоляция жил
- В) поясная изоляция
- Г) броня

**18. Укажите верную последовательность сборки силового трансформатора**

- А) Установка крышки бака
- Б) Установка резиновой прокладки
- В) Установка активной части в бак
- Г) Установка вводов

**3. Системы качества, стандартизации и сертификации**

**1. Выберите правильный вариант ответа:**

**Как расшифровывается TQM**

- А) всеобщее управление качеством
- Б) качество продукции
- В) качества организации процессов
- Г) уровня квалификации персонала

**2. Выберите правильный вариант ответа:**

**Наука о способах измерения и количественной оценке качества продукции называется**

- А) стандартизация
- Б) квалиметрия
- В) сертификация
- Г) метрология

**3. Выберите правильный вариант ответа:**

**Если качество высокое, а цена низкая - товар**

- А) конкурентоспособен
- Б) не конкурентоспособен
- В) импортный
- Г) отечественный

**4. Выберите правильный вариант ответа:**

**Объектами стандартизации являются**

- А) продукция, услуги, процессы
- Б) люди
- В) животные
- Г) растения

**5. Выберите правильный вариант ответа:**

**Верховным органом ИСО является**

- А) Генеральная ассамблея
- Б) СТАКО
- В) ПЛАКО
- Г) КАСКО

**6. Выберите правильный вариант ответа:**

**Не является показателем качества**

- А) надежность
- Б) эргономичность
- В) экологическая безопасность
- Г) страна-изготовитель

**7. Выберите правильный вариант ответа:**

**Объектом добровольной сертификации являются**

- А) любые объекты
- Б) жидкости
- В) утвержденные перечни товаров
- Г) газы

**8. Выберите правильный вариант ответа:**

**Какой ФЗ послужил началом сертификации в РФ**

- А) О защите прав потребителей
- Б) О ветеринарии
- В) Об обеспечении единства измерений
- Г) О стандартизации

**9. Вставьте пропущенное слово:**

Погрешность, выраженная в единицах измеряемой величины, называется ...

**10. Вставьте пропущенное слово:**

Погрешность, которая определяется отношением абсолютной погрешности к истинному значению измеряемой величины, называется ...

**11. Вставьте пропущенное слово:**

Действие, проводимое с целью подтверждения соответствия изделия или процесса определенным стандартам или техническим условиям, называется...

**12. Вставьте пропущенное слово:**

Установление тождественности характеристик продукции ее существенным признакам, называется ...

**13. Вставьте пропущенное слово:**

Предприятие, производящее товары для реализации, называется ...

**14. Вставьте пропущенное слово:**

Международная организация по стандартизации – это...

**15. Установить соответствие между физической величиной и единицей измерения**

1. силы тока	А) Сименс
2. сопротивления	Б) Генри
3. проводимости	В) Ом
4. индуктивности	Г) Вебер
5. магнитного потока	Д) Ампер

**16. Установить соответствие между термином и его определением**

1. абсолютная погрешность	А) процедура подтверждения соответствия продукта требованиям всех нормативных документов
2. сертификация	Б) Погрешность, выраженная в единицах измеряемой величины
3. относительная погрешность	В) Прием или совокупность приемов, с помощью которых достигаются цели стандартизации
4. Метод стандартизации	Г) Погрешность, определяемая отношением абсолютной погрешности к истинному значению измеряемой величины

**17. Установите последовательность действий, составляющих совокупную процедуру сертификации:**

- А) выдача сертификата соответствия
- Б) подача заявки на сертификацию
- В) оценка производства
- Г) отбор, идентификация образцов и их испытание

**4. Охрана труда, безопасность жизнедеятельности, безопасность окружающей среды**

**1. Выберите правильный вариант ответа:**

**Государственный надзор и контроль соблюдения законодательства об охране труда осуществляет**

- А) федеральная инспекция труда
- Б) отдел охраны труда
- В) дирекция предприятия
- Г) госгортехнадзор
- Д) государственная служба правопорядка

**2. Выберите правильный вариант ответа:**

**Законодательство РФ об охране труда основывается на**

- А) СНиП
- Б) Конституции РФ
- В) КЗоТ
- Г) уголовном кодексе РФ
- Д) Основах законодательства РФ об охране труда

**3. Выберите правильный вариант ответа:**

**К механическим травмам относятся:**

- А) тепловые ожоги
- Б) переломы и вывихи
- В) электрические удары
- Г) металлизация кожи
- Д) химические ожоги

**4. Выберите правильный вариант ответа:**

**К электрическим травмам относятся:**

- А) рваные раны
- Б) переломы и вывихи,
- В) ушибы
- Г) металлизация кожи
- Д) химические ожоги

**5. Выберите правильный вариант ответа:**

**Причинами ушибов могут быть:**

- А) пользование неисправным газовым баллоном
- Б) неосторожное обращение с инструментом и приспособлениями для обработки материалов
- В) попадания инородных тел на роговицу и конъюнктиву,
- Г) металлизация кожи

**6. Выберите правильный вариант ответа:**

**Раздражение кожного покрова рук возможно при**

- А) ручной изолировке обмоток электрических машин материалами, содержащими стекловолокно
- Б) неосторожном обращении с инструментом и приспособлениями для обработки материалов
- В) падении изделий или заготовок из-за неустойчивой их укладки
- Г) пользование неисправным инструментом,
- Д) металлизация кожи

**7. Выберите правильный вариант ответа:**

**Расследование несчастных случаев (в том числе групповых), в результате которых пострадавшие получили легкие повреждения, проводится комиссией в течение**

- А) 15 дней
- Б) 3 дней
- В) недели
- Г) месяца

**8. Выберите правильный вариант ответа:**

**Акт о расследовании несчастного случая на предприятии хранится на предприятии в течение**

- А) 5 лет
- Б) 45 лет
- В) 1 месяца
- Г) 1 года
- Д) 3 лет

**9. Выберите правильный вариант ответа:**

**Целью первичного инструктажа по охране труда является**

- А) изучение конкретных требований техники безопасности при работе на конкретном оборудовании
- Б) изучить устройство оборудования
- В) ознакомить с общими правилами и требованиями охраны труда на предприятии.
- Г) восстановление в памяти работников правил охраны труда
- Д) изучение новых правил охраны труда

**10. Выберите правильный вариант ответа:**

**Механическая вентиляция бывает:**

- А) вытяжной и смешанной
- Б) аэрационной и рефлекторной
- В) общей и специализированной
- Г) вытяжной и приточной

**11. Выберите правильный вариант ответа:**

**Загрязнители атмосферы по агрегатному состоянию делятся:**

- А) Горячие и холодные.
- Б) Химические и физические .
- В) Газообразные, жидкие и твердые вещества.
- Г) Газообразные , жидкие и аэрозольные.
- Д) Органические и неорганические.

**12. Выберите правильный вариант ответа:**

**Общегосударственная система мониторинга окружающей среды:**

- А) Национальная.
- Б) Глобальная.
- В) Региональная.
- Г) Окружная.
- Д) Локальная.

**13. Выберите правильный вариант ответа:**

**По степени очистки промышленные отходы делятся на:**

- А) Проходящие очистку, не проходящие очистку.
- Б) Выбрасываемые после очистки.
- В) Периодические и непериодические.
- Г) Организованный и неорганизованный.
- Д) Горячие и холодные.

**14. Вставьте пропущенное слово (цифру):**

Создается служба ОТ или вводится должность специалиста по ОТ при числе работников более...

**15. Вставьте пропущенное слово:**

Общая ответственность за состояние условий и ОТ на предприятии возлагается на...

**16. Вставьте пропущенное слово:**

Травма, полученная работающим на производстве и вызванная несоблюдением требований безопасности труда, называется ...

**17. Вставьте пропущенное слово:**

По характеру воздействия производственные травмы могут быть ..., термическими, химическими и электрическими.

**18. Вставьте пропущенное слово:**

Ожоги различают химические и ....

**19. Вставьте пропущенное слово:**

Поражения человека электрическим током называется...

**20. Вставьте пропущенное слово:**

Ответственность за своевременное и надлежащее расследование несчастных случаев на производстве возлагается на...

**21. Вставьте пропущенное слово:**

Ответственность за оформление, регистрацию и учет несчастных случаев на производстве возлагается на...

**22. Вставьте пропущенное слово (цифру):**

Акт о несчастном случае на производстве по форме Н\_1 составляется в ... экземплярах

**23. Установите соответствие между законодательными и нормативными правовыми актами и их уровнями**

1	А) Межотраслевые акты, действующие во всех отраслях экономики без исключения
2	Б) Нормативные правовые акты предприятия
3	В) Единые акты, действующие на всей территории России для всех предприятий
4	Г) Акты субъектов Федерации, действующие только на территории субъекта и регулирующие отдельные вопросы охраны труда применительно к субъекту
5	Д) Отраслевые акты, действующие только в той или иной отрасли

**24. Установите соответствие между видом персонала и его определением**

1 Ремонтный	А) персонал, осуществляющий оперативное управление и обслуживание электроустановок
2 Оперативный	Б) персонал состоит из руководителей и специалистов, на которых возложены обязанности по организации технического и оперативного обслуживания, проведения ремонтных, монтажных и наладочных работ в электроустановках
3 Административно-технический	В) персонал, обеспечивающий техническое обслуживание и ремонт, монтаж, наладку и испытание электрооборудования
4 Электротехнологический	Г) ремонтный персонал, специально обученный и подготовленный для оперативного обслуживания в утвержденном объеме закрепленных за ним электроустановок,
5 Оперативно-ремонтный	Д) персонал, у которого в управляемом им технологическом процессе основной составляющей является электрическая энергия (например, электросварка, электродуговые печи, электролиз и т. д.),

**25. Установите соответствие между видом инструктажа по охране труда и временем его проведения**

1 Первичный инструктаж	А) Не реже одного раза в полгода
2 Повторный инструктаж	Б) Перед первым допуском к работе
3 Вводный инструктаж	В) При выполнении разовых работ, не связанных с прямыми обязанностями по специальности
4 Целевой инструктаж	Г) При поступлении на работу

**26. Установить очередность операций перед началом искусственного дыхания:**

- А) максимально запрокинуть голову пострадавшего назад, обеспечивая свободный проход для воздуха в легкие
- Б) уложить пострадавшего на спину на горизонтальную поверхность;
- В) пальцами обследовать полость рта
- Г) удалить инородное содержимое

**27. Установить очередность при оказании первой помощи пострадавшим в случае электротравмы на производстве**

- А) оценка состояния пострадавшего;
- Б) освобождение пострадавшего от действия электрического тока;
- В) проведение искусственного дыхания и непрямого массажа сердца
- Г) оттащить пострадавшего на безопасное расстояние

**28. Установить очередность выполнения технических мероприятий, обеспечивающих безопасность работ, выполняемых со снятием напряжения**

- А) наложение заземлений, вывешивание напоминающих плакатов «Заземлено»
- Б) вывешивание запрещающих плакатов «Не включать — работают люди»
- В) производство необходимых отключений
- Г) ограждение рабочего места и вывешивание запрещающих плакатов

**29. Укажите правильный порядок наложения переносного заземления**

- А) проверить отсутствие напряжения на токоведущих частях, подлежащих заземлению
- Б) переносное заземление соединить с установкой
- В) переносное заземление соединить с землей
- Г) отключить электроустановку

**5. Экономика и правовое обеспечение профессиональной деятельности**

**1. Выберите правильный вариант ответа**

**По правовой природе договор купли-продажи**

- А) реальный, односторонний, возмездный;
- Б) консенсуальный, возмездный, двусторонний;
- В) консенсуальный, односторонний, возмездный;
- Г) реальный, двусторонний, возмездный;
- Д) в пользу третьего лица.



## **2. Выберите правильный вариант ответа**

**По договору купли-продажи продавец обязуется передать покупателю имущество:**

- а) в собственность;
- б) в пользование;
- в) во временное владение;
- г) во временное владение и пользование;
- д) для доставки в пункт назначения.

## **3. Выберите правильный вариант ответа**

**Риск случайной гибели или повреждения предмета договора купли-продажи переходит на покупателя с момента:**

- а) исполнения покупателем обязанности по оплате товара;
- б) перехода к покупателю права собственности на товар;
- в) исполнения продавцом обязанности по передаче товара покупателю;
- г) заключения договора купли-продажи;
- д) использования товара покупателем.

## **4. Выберите правильный вариант ответа**

**В случае продажи товара ненадлежащего качества покупатель вправе требовать от продавца:**

- а) расторжения договора и возврата уплаченной за товар денежной суммы;
- б) соразмерного уменьшения покупной цены;
- в) безвозмездного устранения недостатков товара в разумный срок;
- г) замены товара ненадлежащего качества на товар, соответствующий договору;
- д) совершения одного из перечисленных действий по выбору покупателя.

## **5. Выберите правильный вариант ответа**

**По договору розничной купли-продажи товар передается покупателю для:**

- а) государственных нужд;
- б) использования в предпринимательской деятельности;
- в) последующей продажи;
- г) личного, домашнего, семейного или иного использования, не связанного с предпринимательской деятельностью;
- д) использования в иных целях, не связанных с личным, домашним, семейным и иным подобным использованием.

## **6. Выберите правильный вариант ответа**

**Юридическое лицо должно обладать в совокупности характерными признаками (отметить лишнее):**

- А) наличием обособленного имущества;
- Б) способностью отвечать по обязательствам своим имуществом;
- В) способностью выступать в имущественном обороте от своего имени;
- Г) возможностью предъявлять иски и выступать в качестве ответчика в суде;
- Д) способностью выступать в торговом обороте от своего имени.

### 7. Выберите правильный вариант ответа

Что из перечисленного не является коммерческой организацией:

- А) хозяйственные товарищества и общества;
- Б) производственные кооперативы;
- В) потребительские кооперативы;
- Г) государственные или муниципальные унитарные предприятия.

### 8. Вставьте пропущенное словосочетание

Предложение о заключении договора розничной купли-продажи, содержащееся в каталогах, рекламе, описаниях товаров, обращенное к неопределенному кругу лиц, признается публичной ...

### 9. Вставьте пропущенное слово (цифру)

Непродовольственный товар надлежащего качества в месте его покупки покупатель вправе обменять с момента передачи ему товара в течение ... дней

### 10. Вставьте пропущенное слово

Соглашение предпринимателей одной отрасли о ценах услуг, разделе рынков сбыта и доли в общем рынке, производства это ...

### 11. Вставьте пропущенное словосочетание:

Основным документом для создания предприятия является ...

### 12. Установите соответствие между термином и его пояснением

1. Экспорт	А) Часть денежного дохода, которую люди откладывают для будущего
2. Импорт	Б) Разложение целого на части
3. Накопление	В) Ввоз товаров и услуг из других стран
4. Анализ	Г) Ввоз товаров и услуг в другую страну

### 13. Установить соответствие между терминами и определениями

1. Договор	А) Снижение курса национальной валюты по отношению к иностранной валюте
2. Акция	Б) Соглашение двух или нескольких сторон об установлении и изменении гражданских прав и обязанностей
3. Девальвация	В) Ценная бумага, дающая право на получение дивиденда
4. Кризис	Г) Нарушение равновесия между спросом и предложением

### 14. Установите последовательность кризисных ситуаций

- А) инфляция
- Б) рост преступности
- В) падение объемов производства
- Г) рост безработицы

**15. Установите последовательность кадровой политики предприятия**

- А) набор персонала
- Б) рост профессионального мастерства
- В) трудоустройство
- Г) отбор персонала

## 1.2 Вариативная часть тестового задания

### 1. Электрические машины

#### 1. Выберите правильный вариант ответа

На рисунке приведены условные графические изображение обмоток

- А) серийной, шунтовой, дополнительных полюсов, компенсационной
- Б) шунтовой, серийной, компенсационной, дополнительных полюсов
- В) компенсационной, серийной, шунтовой, дополнительных полюсов
- Г) дополнительных полюсов, компенсационной, шунтовой, серийной



1)

2)

3)

4)

Рисунок – условные графические изображения обмоток ГПТ

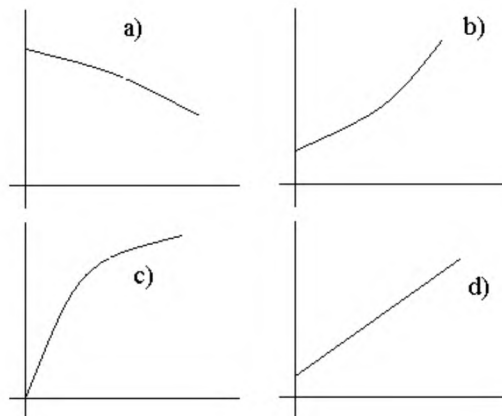
#### 2. Выберите правильный вариант ответа

Сколько групп соединений обмоток может быть образовано в трехфазных трансформаторах?

- А) 6
- Б) 10
- В) 12
- Г) 4

#### 3. Выберите правильный вариант ответа

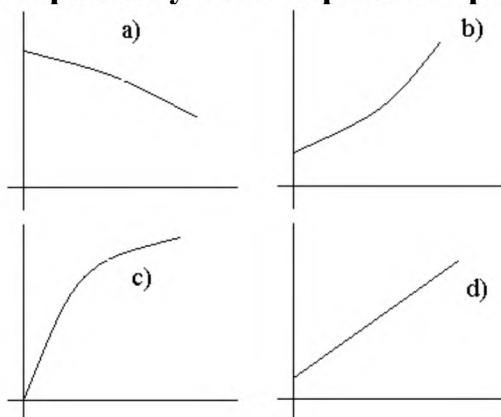
На рисунке с характеристики ГПТ приведена графическая зависимость



- А)  $I_K = f(I_B)$
- Б)  $U_a = f(I_a)$
- В)  $U_a = f(I_B)$
- Г)  $I_B = f(I_a)$

#### 4. Выберите правильный вариант ответа

Регулировочную характеристику ГПТ отражает график



- A) a
- Б) b
- В) c
- Г) d

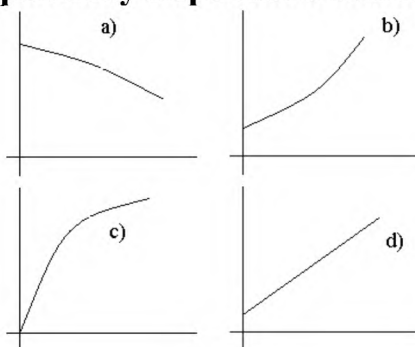
#### 5. Выберите правильный вариант ответа

На какоеноминальное напряжение и ток изготавливают шунтовую и серийные обмотки ГПТ?

- A)  $U_{\text{вш}} = U_{\text{а,НОМ}} ; U_{\text{вс}} = U_{\text{а,НОМ}} ; I_{\text{вш}} = I_{\text{а,НОМ}} ; I_{\text{вс}} = I_{\text{а,НОМ}}$
- Б)  $U_{\text{вш}} \geq U_{\text{а,НОМ}} ; U_{\text{вс}} \geq U_{\text{а,НОМ}} ; I_{\text{вш}} \leq I_{\text{а,НОМ}} ; I_{\text{вс}} = I_{\text{а,НОМ}}$
- В)  $U_{\text{вш}} = U_{\text{а,НОМ}} ; U_{\text{вс}} \leq U_{\text{а,НОМ}} ; I_{\text{вш}} = I_{\text{а,НОМ}} ; I_{\text{вс}} \leq I_{\text{а,НОМ}}$
- Г)  $U_{\text{вш}} = U_{\text{а,НОМ}} ; U_{\text{вс}} < U_{\text{а,НОМ}} ; I_{\text{вш}} < I_{\text{а,НОМ}} ; I_{\text{вс}} = I_{\text{а,НОМ}}$

#### 6. Выберите правильный вариант ответа

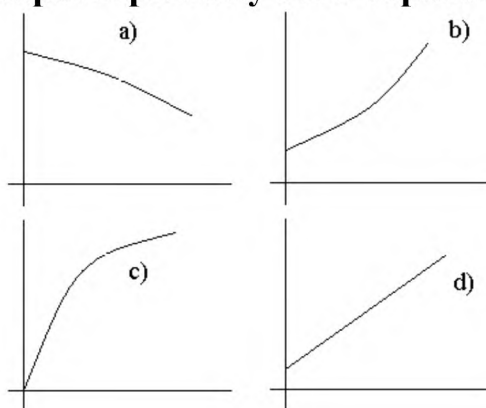
На рисунке ГПТ характеристику короткого замыкания отражает график



- A) a
- Б) b
- В) c
- Г) d

**7. Выберите правильный вариант ответа**

На рисунке внешнюю характеристику ГПТ отражает график



- A) a
- Б) b
- В) c
- Г) d

**8. Выберите правильный вариант ответа**

При уменьшении сопротивления в цепи обмотки возбуждения ДПТ с параллельным возбуждением частота вращения двигателя

- A. увеличится
- Б. уменьшится
- В. не измениться
- Г. изменится скачкообразно

**9. Выберите правильный вариант ответа**

Каким образом реверсировать ДПТ с параллельным возбуждением?

- A. Поменять полярность питающего напряжения
- Б. Двигатель может вращаться только в одну сторону
- В. Поменять местами присоединения зажимов обмотки возбуждения Ш1 и Ш2 относительно выводов якорной обмотки Я1 и Я2
- Г. Поменять полярность обмоток

**10. Выберите правильный вариант ответа**

В какой последовательности подают напряжение на обмотку возбуждения и якоря при пуске ДПТ независимого возбуждения?

- A. Обмотка возбуждения, обмотка якоря;
- Б. Обмотка якоря, обмотка возбуждения;
- В. Безразлично
- Г. Одновременно

**11. Выберите правильный вариант ответа**

**В каком режиме работы частота тока в обмотке якоря и ротора одинакова?**

- А) Режим холостого хода
- Б) Режим электромагнитного тормоза
- В) Режим пуска
- Г) Режим нагрузки

**12. Выберите правильный вариант ответа**

**Для АД с короткозамкнутым ротором характерна кратность пускового тока**

- А) 0,5...1,0
- Б) 2,0 ...3,0
- В) 5,5...7,0
- Г) 10...15

**13. Выберите правильный вариант ответа**

**В режиме двигателя частота вращения магнитного поля ротора**

- А) Меньше частоты вращения магнитного поля токов статора
- Б) Синхронно вращается в одну сторону с магнитным полем токов статора
- В) Больше частоты вращения магнитного поля токов статора
- Г) Направлена в противоположную сторону относительно вращения магнитного поля токов статора

**14. Выберите правильный вариант ответа**

**В нормальном режиме нагрузки 4 – х полюсного АД ротор вращается с частотой**

- А) 1000 об/мин
- Б) 1500 об/мин
- В) 2800 об/мин
- Г) 1425 об/мин

**15. Выберите правильный вариант ответа**

**Ротор какой синхронной машины выполняют из массивной стальной поковки?**

- А) турбогенератора
- Б) синхронного двигателя
- В) синхронного компенсатора
- Г) гидрогенератора

**16. Выберите правильный вариант ответа**

**Для турбогенераторов характерна конструктивная схема**

- А) с неявновыраженными полюсами и демпферной обмоткой
- Б) с явновыраженными полюсами
- В) с неявновыраженными полюсами
- Г) с явновыраженными полюсами и демпферной обмоткой

**17. Выберите правильный вариант ответа**

Для увеличения активной мощности СГ необходимо

- А) Увеличить ток в обмотке возбуждения
- Б) Увеличить частоту синхронного вращения
- В) Увеличить момент турбины
- Г) Уменьшить ток в обмотке возбуждения

**18. Выберите правильный вариант ответа**

Верно ли утверждение «ЭДС вторичной обмотки больше напряжения этой обмотки»?

- А) Нет, неверно для любых режимов работы
- Б) Верно для любых режимов работы
- В) Верно при ёмкостной нагрузке
- Г) Верно при активно-индуктивной нагрузке

**19. Выберите правильный вариант ответа**

Потери в стали определяют из опыта

- А) Нагрузки
- Б) Короткого замыкания
- В) Холостого хода
- Г) Потерь

**20. Выберите правильный вариант ответа**

К верному утверждению относится вариант

- А) КПД силового трансформатор составляет  $\approx 50\%$
- Б) Ток холостого хода составляет  $0,6 \dots 1,5\%$  от рабочего
- В) Ток на стороне НН < тока на стороне ВН
- Г) Потери короткого замыкания < потерь холостого хода

**21. Выберите правильный вариант ответа**

Соотношение 600/5 для измерительного трансформатора тока означает

- А) 600 – номинальное напряжение; 5 – ток первичной обмотки
- Б) 600 – номинальное напряжение первичной обмотки; 5 – ток вторичной обмотки
- В) 600 – номинальный ток первичной обмотки; 5 – номинальный ток вторичной обмотки
- Г) Количество витков первичной и вторичной обмотки

**22. Вставьте пропущенное слово**

При электрическом торможении меняется .... тока якоря

**23. Вставьте пропущенное слово**

Обмотка дополнительных полюсов включается .... с обмоткой якоря



**24. Вставьте пропущенное слово -**

Для повышения коэффициента мощности СД регулируют ток в обмотке...

**25. Вставьте пропущенное слово –**

При увеличении момента на валу СД его частота вращения...

**26. Вставьте пропущенное слово -**

При электрическом торможении меняется .... тока якоря

**27. Вставьте пропущенное слово -**

Обмотка дополнительных полюсов включается .... с обмоткой якоря

**28. Вставьте пропущенное слово –**

При снижении питающего напряжения на 10% пусковой момент уменьшается на ... %

**29. Вставьте пропущенное слово -**

Для повышения напряжение на стороне вторичной обмотки количество витков вторичной обмотки должно быть .... количества витков первичной обмотки

**30. Вставьте пропущенное слово -**

Трансформатором называется статическое .... устройство, преобразующие электрическую энергию переменного тока с параметрами  $U_1, I_1$  в электрическую энергию переменного тока с параметрами  $U_2, I_2$  той же частоты.

**31. Укажите последовательность обмоточно – изолировочных работ при изготовлении обмотки якоря**

- А) Укладка секций в пазы
- Б) Распайка коллектора
- В) Укладка пазовой изоляции
- Г) Присоединение концов секций по коллекторным пластинам

**32. Укажите последовательность проведения опыта короткого замыкания трансформатора –**

- А) Установить номинальные токи в обмотках трансформатора
- Б) Закоротить вторичную обмотку
- В) Измерить потери и напряжение короткого замыкания
- Г) Проверить отсутствие напряжения на первичной обмотке

**33. Укажите последовательность проведения опыта холостого хода трансформатора –**

- А) Определить коэффициент трансформации
- Б) Измерить напряжение на вторичной обмотке и потери холостого хода
- В) Установить номинальное напряжение на первичной обмотке
- Г) Разомкнуть вторичную обмотку

**34. Установить соответствие между характерным элементом конструкции и типом электрической машины ...**

1. Коллектор	А Асинхронный двигатель
2. Бак-расширитель	Б Синхронная машина
3. 2 контактных кольца ротора	В Машина постоянного тока
4. Короткозамкнутая обмотка ротора	Д Трансформатор

**35. Установить соответствие между электрической машиной и её функциональным назначением ...**

1. Генератор	А. Преобразование параметров переменного тока
2. Двигатель	Б. Генерация активной мощности
3. Трансформатор	В. Генерация(или потребление) реактивной мощности
4. Синхронный компенсатор	Д. Создание вращающегося момента на валу

**2. Электротехника и электроника**

**1. Выберите правильный вариант ответа**

**Устройство, состоящее из двух проводников любой формы, разделенных диэлектриком, называется -**

- А) электреты
- Б) источник
- В) резисторы
- Г) реостаты
- Д) конденсатор

**2. Выберите правильный вариант ответа**

**Сила тока в электрической цепи 2 А при напряжении на его концах 5 В. Сопротивление проводника равно -**

- А) 10 Ом
- Б) 0,4 Ом
- В) 2,5 Ом
- Г) 4 Ом
- Д) 0,2 Ом

**3. Выберите правильный вариант ответа -  
Реостат применяют для регулирования в цепи...**

- А) напряжения
- Б) силы тока
- В) напряжения и силы тока
- Г) сопротивления
- Д) мощности

**4. Выберите правильный вариант ответа -  
Сопротивление последовательной цепи:**

- А)  $R = R_n$
- Б)  $\frac{1}{R} = \frac{1}{R_1} + \frac{1}{R_2} + \frac{1}{R_3} + \dots + \frac{1}{R_n}$ .
- В)  $\frac{U}{R} = \frac{U}{R_1} + \frac{U}{R_2} + \frac{U}{R_3} + \dots + \frac{U}{R_n}$ .
- Г)  $R = R_1 + R_2 + R_3 + \dots + R_n$ .
- Д)  $RI = R_1I + R_2I + R_3I + \dots + R_nI$ .

**5. Выберите правильный вариант ответа -  
Сила тока в проводнике...**

- А) прямо пропорционально напряжению на концах проводника и обратно пропорционально сопротивлению
- Б) прямо пропорционально напряжению на концах проводника и его сопротивлению
- В) обратно пропорционально напряжению на концах проводника
- Г) обратно пропорционально напряжению на концах проводника и его сопротивлению
- Д) электрическим зарядом и поперечное сечение проводника

**6. Выберите правильный вариант ответа -  
Будет ли проходить в цепи постоянный ток, если вместо источника ЭДС –  
включить заряженный конденсатор?**

- А) не будет
- Б) будет, но недолго
- В) будет
- Г) А, В
- Д) все ответы правильно

**7. Выберите правильный вариант ответа -  
Плотность электрического тока определяется по формулеj=:**

- А)  $q/t$
- Б)  $I/S$
- В)  $dI/S$
- Г)  $1/R$
- Д)  $1/t$

**8. Выберите правильный вариант ответа -**

**Какая величина равна отношению электрического заряда, прошедшего через поперечное сечение проводника, ко времени его прохождения?**

- А) сила тока
- Б) напряжение
- В) сопротивление
- Г) работа тока
- Д) энергия

**9. Выберите правильный вариант ответа -**

**Определить мощность приёмника, если сопротивление равно 100 Ом, а ток приёмника 5 мА.**

- А) 500 Вт
- Б) 20 Вт
- В) 0,5 Вт
- Г) 2500 Вт
- Д) 0,0025 Вт

**10. Выберите правильный вариант ответа-**

**К магнитным материалам относятся**

- А) алюминий
- Б) железо
- В) медь
- Г) кремний

**11. Выберите правильный вариант ответа**

**Диэлектрики применяют для изготовления-**

- А) магнитопроводов
- Б) обмоток катушек индуктивности
- В) корпусов штепсельных вилок
- Г) А, В

**12. Выберите правильный вариант ответа-**

**К полупроводниковым материалам относятся:**

- А) алюминий
- Б) кремний
- В) железо
- Г) нихром
- Д) В, Д.

**13. Выберите правильный вариант ответа-**

**Разделительный трансформатор это...**

- А) трансформатор, предназначенный для преобразования импульсных сигналов с длительностью импульса до десятков микросекунд с минимальным искажением формы импульса.
- Б) трансформатор, предназначенный для преобразования импульсных сигналов с длительностью импульса до десятков микросекунд с минимальным искажением формы импульса.
- В) трансформатор, питающийся от источника тока.
- Г) трансформатор, первичная обмотка которого электрически не связана со вторичными обмотками.
- Д) трансформатор, питающийся от источника напряжения.

**15. Выберите правильный вариант ответа-**

**Электрический ток в металлах - это...**

- А) беспорядочное движение заряженных частиц
- Б) движение атомов и молекул.
- В) движение электронов.
- Г) направленное движение свободных электронов.
- Д) движение ионов.

**16. Выберите правильный вариант ответа -**

**Сопротивление тела человека электрическому току зависит от**

- А) роста человека
- Б) массы человека
- В) силы тока
- Г) физического состояния человека

**17. Выберите правильный вариант ответа -**

**Если напряжение опережает ток на  $30^\circ$ , то характер нагрузки:**

- А) активно – индуктивный;  $U$
- Б) активно – ёмкостной;
- В) индуктивный;
- Г) емкостной.

**18. Выберите правильный вариант ответа -**

**В трехфазную цепь электрического тока по схеме «звезда-звезда» вводится четвертый провод:**

- А) для согласования фаз генератора с соответствующими фазами нагрузки;
- Б) для выравнивания фазных напряжений при несимметричной нагрузке;
- В) для выравнивания фазных напряжений
- Г) для подключения предохранителя.

**19. Выберите правильный вариант ответа.-**

**В ветви, содержащей чисто емкостной элемент С:**

- А) ток отстает от напряжения по фазе на угол  $\varphi$ ;
- Б) ток опережает напряжение по фазе на угол  $\varphi$ ;
- В) напряжение отстает от тока по фазе на угол  $\pi/2$ ;
- Г) ток отстает от напряжения по фазе на угол  $\pi/2$ .

**20. Выберите правильный вариант ответа. -**

**Резонанс токов в электрической цепи возникает:**

- А) в контуре с параллельным соединением индуктивной катушки и конденсатора;
- Б) в контуре с последовательным соединением индуктивной катушки и конденсатора;
- В) при равенстве нулю полного входного реактивного сопротивления контура;
- Г) при равенстве нулю полной входной реактивной проводимости контура.

**21. Вставьте пропущенное слово:**

На рисунке изображен прибор ...



**22. Вставьте пропущенное значение:**

Сопротивление нити электрической лампы мощностью 100 Вт на напряжение 220 В составляет... Ом

**23. Вставьте пропущенное слово**

Физическая величина, характеризующая скорость совершения работы, называется...

**24. Вставьте пропущенное слово**

Вещества, почти не проводящие электрический ток, называются ...

**25. Вставьте пропущенное**

Преобразуют энергию топлива в электрическую энергию ... электростанции

**26. Вставьте пропущенное слово**

Устройство, состоящее из катушки и железного сердечника внутри нее, называется...

**27. Вставьте пропущенное слово**

Вращающаяся часть электрогенератора называется ...

**28. Вставьте пропущенное слово**

Величина, обратная сопротивлению, называется ...

**29. Вставьте пропущенное слово**

Единицей измерения магнитной индукции является ...

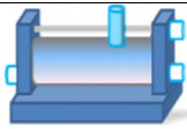



### 30. Вставьте пропущенное слово

Участок цепи, состоящий из последовательно включенных источников ЭДС и сопротивлений, по которому протекает один и тот же ток, называется ...

### 31. Вставьте пропущенное слово

К пассивным элементам электрической цепи относятся конденсаторы, катушки индуктивности и ...


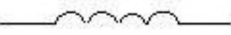

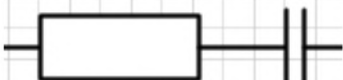
### 32. Установите соответствие между прибором и его названием...

1 	А) источник
2 	Б) резистор
3 	В) ключ
4 	Г) реостат

### 33. Установить соответствие между видом соединения элементов электрической цепи, режима работы источника и изменением тока и напряжения

Соединение элементов	Параметры тока и напряжения
1. последовательное	А. $I = \text{const}$ , $U = \text{var}$
2. параллельное	Б. $U = \text{const}$ , $I = \text{var}$
3. режим холостого хода	В. $I = 0$ , $U = E$
4. режим короткого замыкания	Г. $I = \text{max}$ , $U = 0$

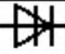

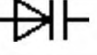
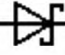
### 34. Установить соответствие между фазой напряжения и тока на элементе электрической цепи ...

Элемент	Напряжение по фазе
1 	А. Опережает ток на $90^\circ$
2 	Б. Отстает от тока на $90^\circ$
3 	В. Отстает от тока на угол $< 90^\circ \phi$
4 	Г. Совпадает с током

**35. Установить соответствие между видом мощности однофазной цепи синусоидального тока и определяющей формулой...**

Мощность однофазной цепи синусоидального тока	Формула
1. Активная мощность	А. $Q = U I \sin \varphi$
2. Реактивная мощность	Б. $P = U I \cos \varphi$
3. Полная мощность	В. $S = U I$
4. Реактивная мощность разветвлённой цепи	Г. $Q = U^2 b$

**36. Установить соответствие между полупроводниковым диодом и условным графическим обозначением**

Условное графическое обозначение	Диод
1. 	А. диод Шоттки
2. 	Б. динистор
3. 	В. тиристор
4. 	Г. варикап

**37. Укажите порядок расчета методом контурных токов:**

- А) подготовка схемы к расчету;
- Б) решение системы уравнений и нахождение значений контурных токов;
- В) составление уравнений для каждого независимого контура;
- Г) выбор направления контурного тока в каждом независимом контуре;
- Д) определение токов в ветвях по значениям контурных токов.

**38. Укажите порядок расчета методом узловых потенциалов:**

- 1) запись уравнений для остальных узлов;
- 2) решение системы уравнений и определение потенциалов узловых точек;
- 3) подготовка схемы к расчету;
- 4) принятие потенциала одного из узлов равным нулю;
- 5) определение токов в ветвях по закону Ома